



INSTRUCCIONES IMPORTANTES DE SEGURIDAD

INSTRUÇÕES IMPORTANTES DE SEGURANÇA / IMPORTANT SAFETY INSTRUCTIONS

REF. 06520/06522

MATA INSECTOS ELECTRICO

MATA INSECTOS ELECTRICO / ELECTRIC INSECTS TRAP



GRUPO EDM garantiza todos sus productos, declinando toda responsabilidad frente a daños originados por una incorrecta instalación de sus artículos.

IMPORTADO POR: www.edmgrupo.com

ELEKTRO 3, S.COOP.C.L F-43389675

Pol. Ind. Alba - C/ de Barenys nº21 - 43480 Vila-Seca (Tarragona) Spain
www.elektro3.com

EUROPEA DE MATERIALES Y ACCESORIOS ELECTRICOS, S.L - DIMATEL B-47605639

Pol. Ind. La Mora - Avenida los Alamos, nº23-B - 47193 La Cisterniga (Valladolid) Spain · www.dimatel.es

A GRUPO EDM dá garantia a todos os seus produtos, declinando toda responsabilidade por danos originados por utilização/instalação incorrecta dos seus productos.

FABRICADO EN R.P.CH.



✓ Cumple con RoHS



INSTRUCCIONES DE USO

MODELO 06520/06522

INSTRUCCIONES DE SEGURIDAD

LEA ESTAS INSTRUCCIONES CON ATENCIÓN Y GUARDELAS PARA PODER CONSULTARLAS EN UN FUTURO - PARA REDUCIR LOS POSIBLES RIESGOS POR INCENDIO, DESCARGAS ELÉCTRICAS O DE DAÑOS PERSONALES, TENGA EN CUENTA LO SIGUIENTE

- Lea atentamente estas instrucciones antes de poner en funcionamiento el aparato.
- No manipule el aparato con las manos mojadas ni lo sumerja en agua o cualquier otro líquido.
- El aparato es sólo para interior.
- Antes de limpiarlo observe que esté desconectado.
- El aparato lo pueden utilizar los niños y personas con capacidades físicas, sensoriales o mentales reducidas o falta de experiencia y conocimiento, con su debida supervisión i/o formación apropiada respecto al uso del aparato de manera segura y que comprenden los peligros que conllevan.
- Mantenga el aparato fuera del alcance de los niños.
- Se deberá supervisar a los niños para asegurarse de que no juegan con el aparato, ya que no es un juguete.
- El aparato no es adecuado para uso en cuadras, establos y lugares similares.
- No debe ser usado en locales donde sea probable la existencia de vapor inflamable o polvo explosivo.

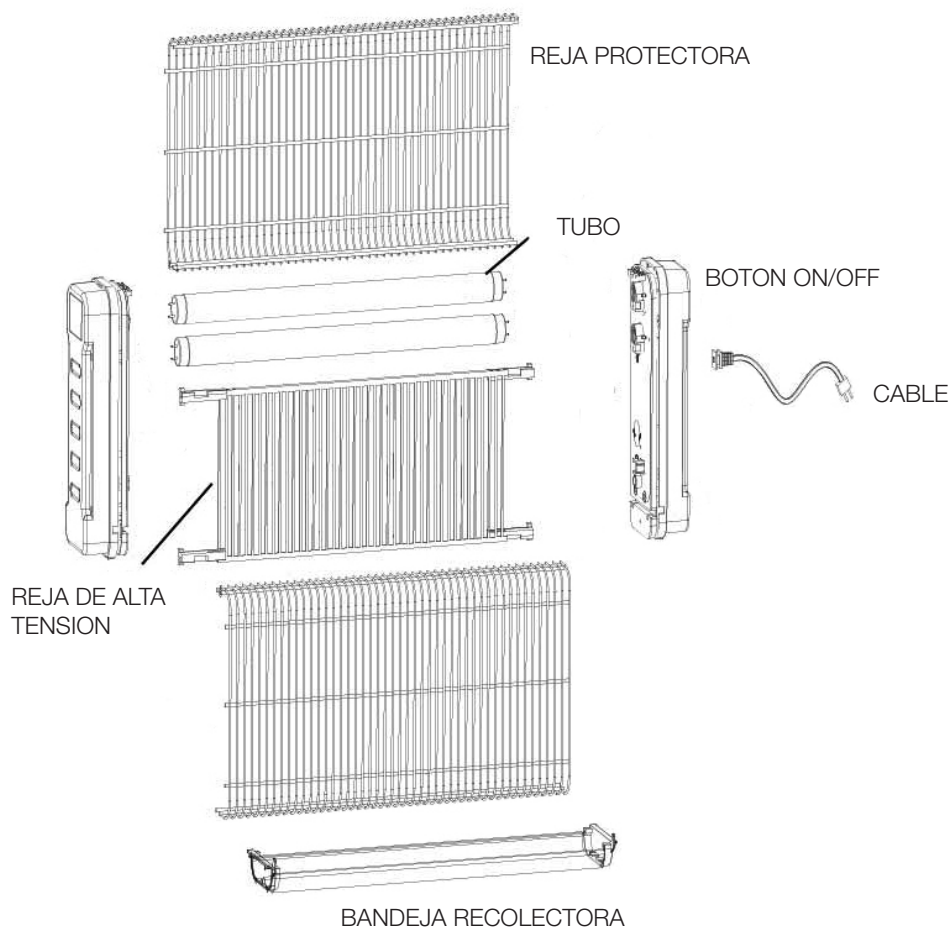
PRECAUCIÓN

El atrapa insectos electrónico utiliza luz negra (UVA), que es el señuelo más eficaz para atrapar los insectos voladores sensibles a la luz, tales como moscas, polillas, mosquitos y otros insectos voladores. No hay productos químicos, ni olor, ni aerosoles, limpio, libre de contaminación e inofensivo para los seres humanos y los animales domésticos, es ideal para usar en casas, fábricas, restaurantes, cuartos fríos, hospitales y otros lugares.

INDICACIONES DE SEGURIDAD ESPECÍFICAS

- Alta tensión desenchufe el aparato antes de la reparación o limpieza.
- Si el cable de alimentación está dañado, debe ser reemplazado por el fabricante o por el servicio técnico cualificado para evitar riesgos de seguridad.
- Nunca coloque objetos metálicos u otros objetos dentro de la red mientras está en funcionamiento.
- Compruebe el voltaje local antes de usar.
- El atrapa insectos no se puede utilizar en graneros, establos o lugares similares. Uso únicamente en interiores.
- No tire los aparatos eléctricos como residuos urbanos no seleccionados, utilizar las instalaciones de recogida selectiva de residuos.
- Póngase en contacto con su ayuntamiento local para obtener información sobre los sistemas de recogida disponibles.
- Si los aparatos eléctricos son desechados en vertederos o basureros, las sustancias peligrosas pueden filtrarse en el agua subterránea y entrar en la cadena alimentaria, dañando la salud y bienestar de todos.
- Cuando el aparato no esté en uso y antes de limpiarlo, desconecte el aparato de la toma.
- Utilice el paño seco para limpiar el aparato.
- El aparato debe ser mantenido fuera del alcance de los niños.
- El aparato no es para ser utilizado en lugares donde es probable que existan vapores inflamables o polvo explosivo.
- Las precauciones obligatorias: este aparato no está diseñado para ser utilizado por personas (incluidos niños) con capacidades físicas, sensoriales o mentales reducidas o falta de experiencia y conocimiento, a menos que hayan recibido supervisión o instrucciones relativas al uso del aparato por una persona responsable por su seguridad.

CONOZCA EL ATRAPA MOSQUITOS



LIMPIEZA

- Antes de proceder a limpiarlo, coloque el interruptor en la posición de apagado.
- Utilice un paño ligeramente húmedo para limpiar el exterior.
- Limpie la bandeja recolectora de insectos una vez por semana o cuando esté lleno.
- No limpie el aparato con sustancias químicas, ni lubricar ni engrasar.

ESPECIFICACIONES TECNICAS

Modelo: 06520
Potencia: 2x6W
31,6x10x26,5cm
220V-240V
50Hz
Luz UVA

Modelo: 06522
Potencia: 2x10W
43,7x10x26,5cm
220V-240V
50Hz
Luz UVA



INSTRUÇÕES DE USO

MODELO 06520/06522

PRECAUÇÕES DE SEGURANÇA BÁSICAS

LEIA ATENTAMENTE ESTAS INSTRUÇÕES E GUARDE-AS PARA FUTURAS CONSULTAS. ADVERTÊNCIA: PARA REDUZIR POSSÍVEIS RISCOS DE INCÊNDIO, DE DESCARGAS ELÉTRICAS OU DE DANOS PESSOAIS, TENHA EM CONTA O SEGUINTE:

- Leia atentamente estas instruções antes de colocar o aparelho em funcionamento.
- Não utilize o aparelho com as mãos molhadas, não mergulhe.
- O aparelho é apenas para uso interior.
- Este aparelho pode ser usado por crianças e por pessoas com capacidades físicas, sensoriais ou mentais reduzidas ou com falta de experiência e conhecimento, sempre que lhes seja dada a supervisão apropriada ou instruções para a utilização do aparelho de forma segura e de modo a que compreendam os perigos inerentes. Não permita a limpeza e manutenção do quita cotão utilizador a crianças sem vigilância.
- Mantenha o aparelho fora do alcance de crianças.
- As crianças deverão ser supervisionadas, para se assegurar de que não brincam com o aparelho.
- A utilização deste aparelho não é adequada para celeiros, estábulos ou lugares semelhantes.
- Não deve ser utilizado em locais onde possa existir vapor inflamável ou poeira explosiva.

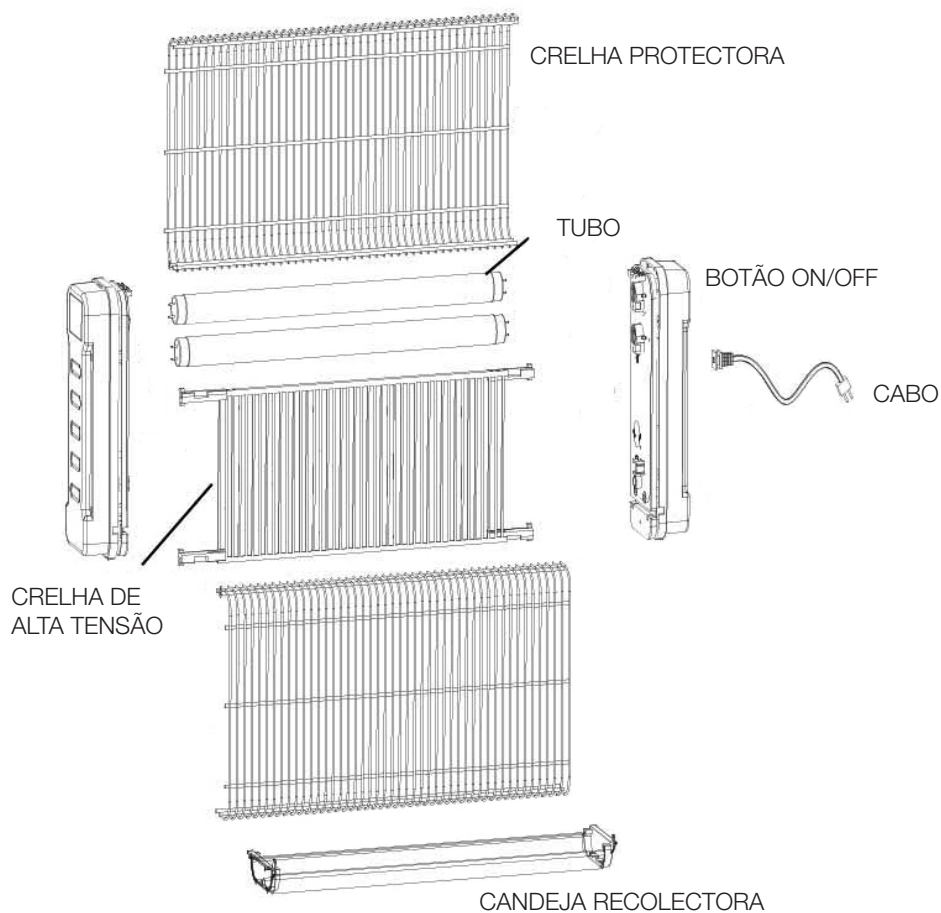
PRECAUÇÃO

As armadilhas para insectos electrónicos, usam luz preta (UVA), que é o isco mais eficaz para atrair os insectos voadores mais sensíveis à luz, como moscas, borboletas, mosquitos e outros insectos voadores. Sem produtos químicos, sem cheiro, sem sprays, limpo, livre de poluição e inofensivo para os seres humanos e animais de estimação, é ideal para uso em residências, fábricas, restaurantes, quartos, hospitais e outros lugares.

PRECAUÇÕES DE SEGURANÇA IMPORTANTES

- Alta tensão desligue o aparelho antes da reparação ou limpeza.
- Se o cabo estiver danificado, deverá ser substituído pelo fabricante ou pessoal qualificado para evitar riscos de segurança.
- Nunca coloque objectos metálicos ou outros objectos dentro da rede durante o funcionamento.
- Verifique a voltagem local antes de usar.
- O caça insectos não pode ser utilizado em estábulos, celeiros ou locais semelhantes. Somente para uso interno.
- Não deite fora os aparelhos eléctricos como resíduos urbanos não seleccionados, utilize as instalações de recolha selectiva de resíduos (ponto verde.).
- Contactar o seu município para obter informações sobre os sistemas de recolha disponíveis.
- Se os aparelhos eléctricos são dispostos em aterros ou lixeiras, as substâncias perigosas podem contaminar a água subterrânea e entrar na cadeia alimentar, prejudicando a saúde e bem-estar de todos.
- Quando o aparelho não está em uso e antes de limpar, desligue-o da tomada.
- Use um pano seco para limpar o aparelho.
- O aparelho deve ser mantido fora do alcance das crianças.
- O aparelho não está a ser usado em locais onde é provável que haja vapores inflamáveis ou pó explosivo.
- Precauções obrigatórias: Este aparelho não se destina a ser utilizado por pessoas (incluindo crianças) com capacidades físicas e mentalmente reduzidas, falta de experiência e conhecimento, a menos que tenham recebido supervisão ou instruções relativas à utilização do aparelho por uma pessoa responsável para a sua segurança.

CONHEÇA O CAÇA INSECTOS



LIMPEZA

- Antes de efectuar a sua limpeza comprove que o aparelho está desligado.
- Para a sua limpeza exterior utilize um pano ligeiramente humedecido.
- Limpe o depósito de insetos uma vez por semana ou quando este se encontrar cheio.
- Não limpe o aparelho com água nem substâncias químicas, não emergir em água.

ESPECIFICAÇÕES TÉCNICAS

Modelo: 06520
Potença: 2x6W
31,6x10x26,5cm
220V-240V
50Hz
Luz UVA

Modelo: 06522
Potença: 2x10W
43,7x10x26,5cm
220V-240V
50Hz
Luz UVA



INSTRUCTION MANUAL

MODEL 06520/06522

GENERAL SAFETY WARNINGS

READ THESE INSTRUCTIONS CAREFULLY AND KEEP THEM FOR FUTURE CONSULTATION - WARNING: TO REDUCE THE POSSIBLE RISKS OF FIRE, ELECTRICAL DISCHARGES OR PERSONAL INJURY, TAKE THE FOLLOWING INTO ACCOUNT

- Carefully read these instructions before using.
- Don't handle the appliance with wet hands and never immerse the appliance in water or any other liquid.
- This appliance is for only indoor use.
- Make sure the appliance has been unplugged before cleaning.
- This appliance can be used by children and above and persons with reduced physical, sensory or mental capabilities or lack of experience and knowledge if they have been given supervision or instruction concerning use of the appliance in a safe way and understand the hazards involved. Children must never play with the appliance. Cleaning and user maintenance must never be carried out by children without supervision.
- Keep the appliance out of the reach of children.
- Children should be supervised to ensure that they don't play with the appliance.
- This appliance is not suitable for using in stables or similar places.
- It must not be used in places where it could be flammable steam or explosive dust.

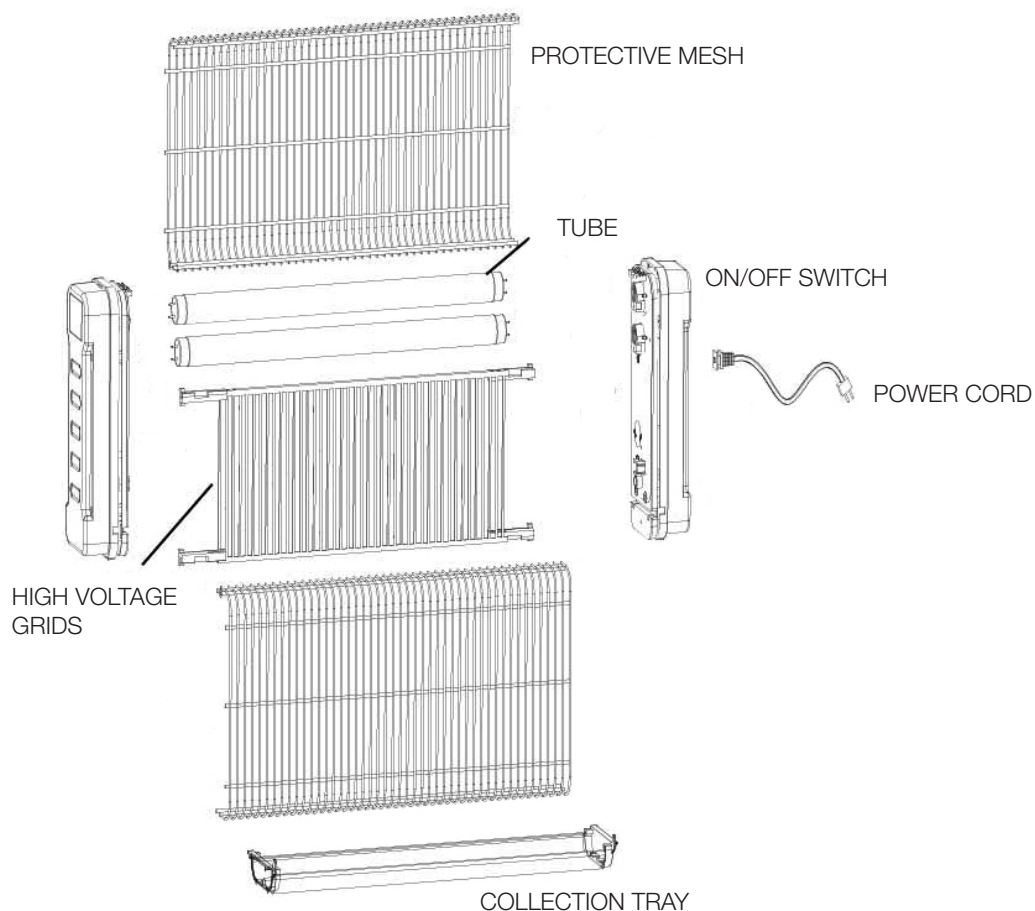
WARNING

The electronic insect killer utilizes the black light (UVA) of the wavelength, which is proven to be the most effective lure for light sensitive light flying insects, such as flies, moths, mosquitoes, and other flying insects. No chemicals, no smell, no sprays, no mess, pollution free and harmless to humans and pets, it is ideal for using in houses, factories, food outlets, cold rooms, hospitals, and other places.

SPECIFIC SAFETY WARNINGS

- High voltage" disconnect power before repairs or cleaning.
- If the power cord is damaged it must be replaced by the manufacturer or a qualified service engineer to avoid any risks to safety.
- Never put metal objects inside grids while in operation.
- Check the local voltage before operating.
- The insect killer cannot be used in barns, stables or similar places. Indoor use only.
- Do not dispose of electrical appliances as unsorted municipal waste, use separate collection facilities.
- Contact your local government for information regarding the collection systems available.
- If the electrical appliances are disposed of in landfills or dumps, hazardous substances can leak into the groundwater and get into the food chain, damaging your health and well-being.
- When the appliance is not in use and before cleaning, unplug the appliance from the outlet.
- Please use the dry cloth to clean the enclosure of the appliance.
- The appliance is to be kept out of reach of children.
- The appliance is not to be used in locations where flammable vapour or explosive dust is likely to exist.
- The compulsory cautions: this appliance is not intended for use by persons (including children) with reduced physical, sensory or mental capabilities or lack of experience and knowledge, unless they have been given supervision or instruction concerning the use of the appliance by a person responsible for their safety

KNOW YOUR INSECT TRAP



CLEANING

- Before you proceed to cleaning the appliance, ensure it is unplugged from the mains.
- Use a slightly damp cloth for cleaning the outside of the appliance.
- Clean the insect container once a week or it's full.
- Don't lubricate and don't immerse in water and don't clean this item with water or other chemical solutions.

TECHNICAL CHARACTERISTICS

Model: 06520
Power: 2x6W
31,6x10x26,5cm
220V-240V
50Hz
UVA light

Model: 06522
Power: 2x10W
43,7x10x26,5cm
220V-240V
50Hz
UVA light

DESECHO



Este símbolo en el producto o en las instrucciones significa que su equipo eléctrico y electrónico debe desecharse al final de su vida útil en un contenedor especializado; no lo deseche en el contenedor habitual de residuos del hogar. En la UE existen sistemas especiales de recogida de residuos para su posterior reciclaje. Para más información, póngase en contacto con la autoridad local o con el minorista al que adquirió el producto.

GARANTÍA

El periodo de garantía es de 24 meses desde la fecha de compra y cubre todos los fallos del fabricante en cuanto a material y calidad. Esta garantía se aplica únicamente si se han seguido las instrucciones de uso, y queda anulada en caso de que se haya forzado el aparato o se haya usado de forma indebida e inadecuada, o si lo ha reparado una persona no autorizada.

LA FACTURA ES LA GARANTÍA DEL PRODUCTO

ELIMINAÇÃO



Este símbolo no produto ou nas instruções significa que o seu equipamento eléctrico e electrónico deve ser eliminado uma vez terminada a sua vida útil num contentor especializado; não deite o aparelho para um contentor normal destinado a resíduos domésticos. Na EU existem sistemas especiais de recolha de resíduos para a sua posterior reciclagem. Para mais informações, entre em contacto com a autoridade local ou com o estabelecimento onde adquiriu o produto.

GARANTIA

O período de garantia é de 24 meses a contar da data de compra e cobre todos os defeitos de fabrico, no que se refere ao material e à qualidade. Esta garantia aplica-se apenas se tiverem sido seguidas as instruções de utilização, sendo anulada em caso de o aparelho ter sido forçado ou se este tiver sido utilizado de forma indevida e inadequada, ou se tiver sido reparado por uma pessoa não autorizada.

A FATURA É A GARANTIA DO PRODUTO

WASTE



Meaning of crossed – out wheeled dustbin. Do not dispose of electrical appliances as unsorted municipal waste, use separate collection facilities. Contact with your local government for information regarding the collection systems available. If electrical appliances are disposed of in landfills or dumps, hazardous substances can leak into the groundwater and get into the food chain, damaging your health and well-being. When replacing old appliances with new ones, the retailer is legally obligated to take back your old appliance for disposals at least free of charge.

WARRANTY

The warranty period is 24 months from the date of purchase and covers all manufacturers failures in material and quality. This warranty applies only if you have followed the instructions, and is void if the unit has been forced or has been used improperly and inadequate, or if it has been repaired by an unauthorized person.

BILL IS THE PRODUCT WARRANTY